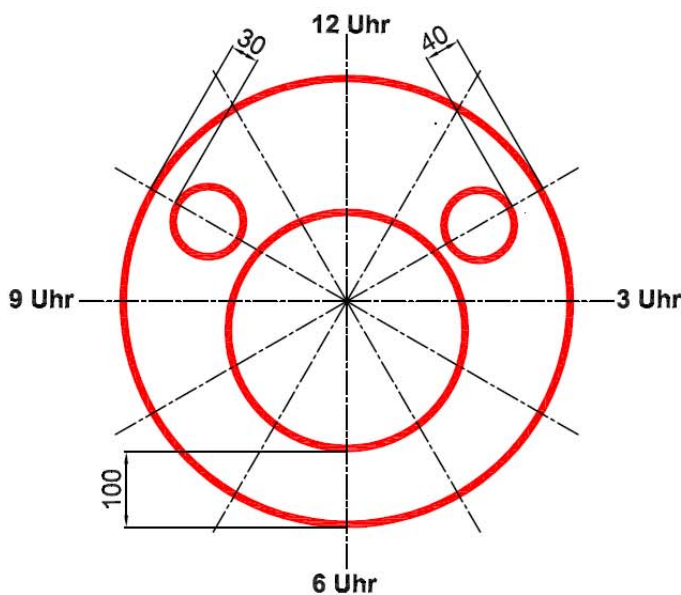


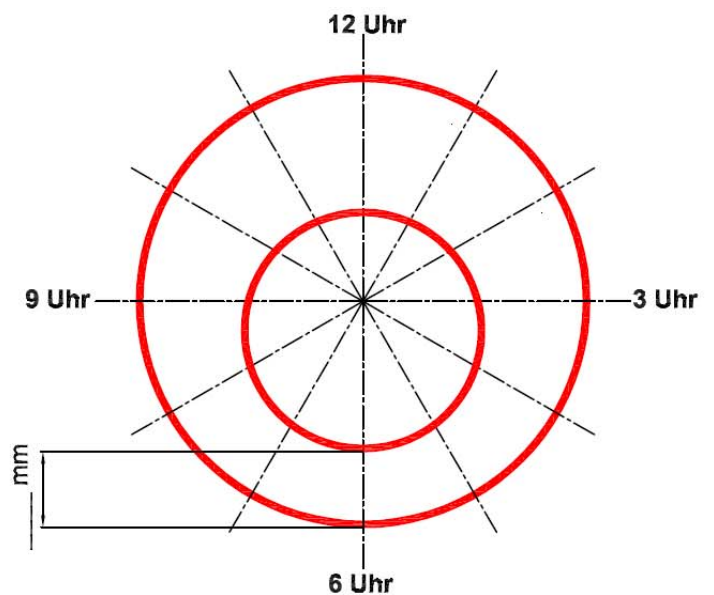
Checkliste zur Fertigung von Abschlussmanschetten

(1) Anordnung Medien- und Kabelschutzrohr

Beispiel



Positionierung und Durchmesser KSR einzeichnen



(2) Rohrdurchmesser

- Außen Ø Schutzrohr : _____ mm
- Innen Ø Schutzrohr : _____ mm
- Außen Ø Medienrohr : _____ mm

Falls vorhanden:

- Außen Ø Kabelschutzrohr 1 : _____ mm
- Außen Ø Kabelschutzrohr 2 : _____ mm
- Außen Ø Kabelschutzrohr 3 : _____ mm

(3) Axiale Bewegung Medienrohr ?

ja +/- _____ mm

nein

(4) Radiale Bewegung Medienrohr ?

ja +/- _____ mm

nein

(5) Offene Ausführung zur nachträglichen Montage ?

ja → Bei offener Ausführung empfehlen wir eine Unterweisung durch Kettner vor Ort ←

nein

6) Anforderungen bezüglich Druckdichtigkeit ?

ja _____ bar

nein

(7) Bemerkungen:

Hinweis:

Unsere Abschlussmanschetten werden individuell nach Vorgabe gefertigt.
Je exakter die Angaben zur Fertigung, desto besser ist das Montageergebnis.